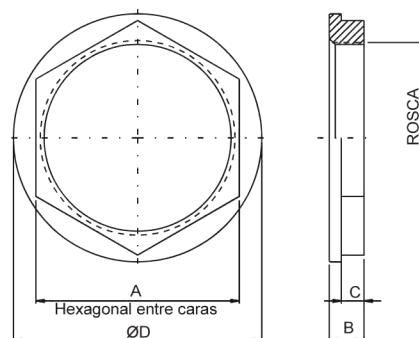
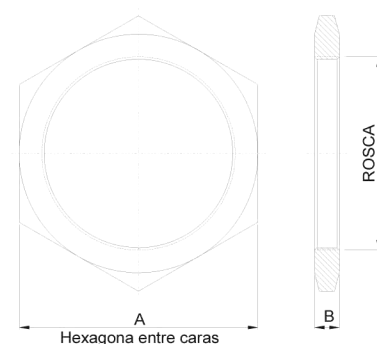


Tuercas

Código	Dimensiones en mm				Rosca	Material	Peso en Kg
	A	B	C	Ø D			
106065000	60	7,5	-	-	M45	Inox. 304	0,15
106083000	95	10	-	-	M77	Inox. 304	0,27
106096000	55	7,5	-	-	1 1/4"	Inox. 304	0,11
106068000	60	7,5	-	-	1 1/2"	Inox. 304	0,13
106102000	85	10	-	-	2"	Inox. 304	0,20
106099000	95	10	-	-	2 1/2"	Inox. 304	0,28
106066002	60	7,5	-	-	M45	Acero	0,12
106084002	95	10	-	-	M77	Acero	0,24
106097000	55	7,5	-	-	1 1/4"	Acero	0,08
106069002	60	7,5	-	-	1 1/2"	Acero	0,12
106103000	85	10	-	-	2"	Acero	0,26
106100002	95	10	-	-	2 1/2"	Acero	0,24
106005000	28,7	7,3	5	35,4	3/4"	Latón	0,02
106007000	35,8	7,8	5	45,1	1"	Latón	0,02
106008000	44,8	8,2	5	55,9	1 1/4"	Latón	0,03
106064000	60	7,5	-	-	M45	Latón	0,08
106009000	60	7,5	-	-	1 1/2"	Latón	0,05
106010000	65	9	6	86,6	2"	Latón	0,12
106011000	90,8	11,5	9	112,2	2 1/2"	Latón	0,25

Latón**Acero****Santiago Escoin Homs.****Apartado / P.Q. Box / B.P. / Potsfach / Postbus: 10.142****E-08080-Barcelona-Spain.****Tels: 934290345-626150219-609301969. Fax: 933570049****emails: santiescoin@gmail.com - santiagoescoin@gmail.com - santiescoin@seker.es****web: www.santiescoin.com**