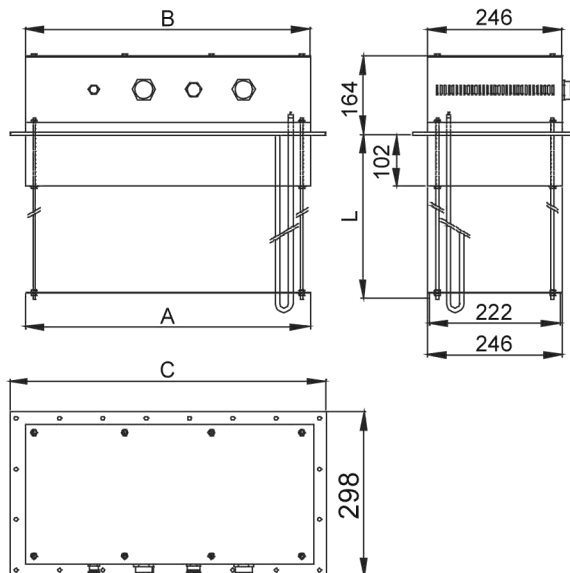


MODELOS TMAXL

Código	Potencia kW	Nº resistencias	Nº etapas	Dimensiones en mm				Peso En Kg
				A	B	C	L	
TMAXL18	18	12	1 de 18 KW	172	172	222	962	16,7
TMAXL27	27	18	1 de 9 KW 1 de 18 KW	232	232	282	962	22,8
TMAXL36	36	24	2 de 18 KW	292	292	343	962	28,9
TMAXL45	45	30	1 de 9 KW 2 de 18 KW	352	352	404	962	35,0
TMAXL54	54	36	3 de 18 KW	412	412	464	962	41,1
TMAXL63	63	42	2 de 18 KW 1 de 27 KW	472	472	524	962	47,2
TMAXL72	72	48	1 de 18 KW 2 de 27 KW	532	532	584	962	53,3
TMAXL81	81	54	1 de 18 KW 1 de 27 KW 1 de 36 KW	592	592	644	962	59,4
TMAXL90	90	60	1 de 18 KW 2 de 36 KW	652	652	704	962	65,5



Sonda de temperatura tipo "K" para baterías TMAXL

Código	Descripción	Dimensiones en mm
517382000	Sonda mantel tipo "K" con conector macho tipo aéreo y hembra tipo bayoneta. Para TMAXL	Ø6 x 975

Santiago Escoin Homs.

Apartado / P.Q. Box / B.P. / Potsfach / Postbus: 10.142

E-08080-Barcelona-Spain.

Tels: 934290345-626150219-609301969. Fax: 933570049

emails: santiescoin@gmail.com - santiagoescoin@gmail.com - santiescoin@seker.es

web: www.santiescoin.com