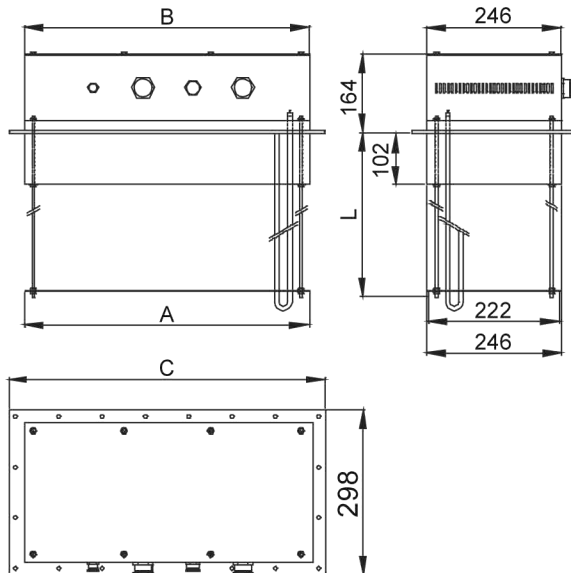


MODELOS TMAX

Código	Potencia kW	Nº resistencias	Nº etapas	Dimensiones en mm				Peso En Kg
				A	B	C	L	
TMAX9	9	12	1 de 9 KW	172	172	222	542	12,4
TMAX13,5	13,5	18	1 de 4,5 KW 1 de 9 KW	232	232	282	542	16,4
TMAX18	18	24	2 de 9 KW	292	292	343	542	20,4
TMAX22,5	22,5	30	1 de 4,5 KW 2 de 9 KW	352	352	404	542	24,3
TMAX27	27	36	3 de 9 KW	412	412	464	542	28,3
TMAX31,5	31,5	42	2 de 9 KW 1 de 13,5 KW	472	472	524	542	32,3
TMAX36	36	48	1 de 9 KW 2 de 13,5 KW	532	532	584	542	36,3
TMAX40,5	40,5	54	1 de 9 KW 1 de 13,5 KW 1 de 18 KW	592	592	644	542	40,2
TMAX45	45	60	1 de 9 KW 2 de 18 KW	652	652	704	542	44,2



Sonda de temperatura tipo "K" para baterías TMAX y TMAXL

Código	Descripción	Dimensiones en mm
517381000	Sonda mantel tipo "K" con conector macho tipo aéreo y hembra tipo bayoneta. Para TMAX	Ø6 x 575
517382000	Sonda mantel tipo "K" con conector macho tipo aéreo y hembra tipo bayoneta. Para TMAXL	Ø6 x 975

Santiago Escoin Homs.

Apartado / P.Q. Box / B.P. / Potsfach / Postbus: 10.142

E-08080-Barcelona-Spain.

Tels: 934290345-626150219-609301969. Fax: 933570049

emails: santiescoin@gmail.com - santiagoescoin@gmail.com - santiescoin@seker.es

web: www.santiescoin.com