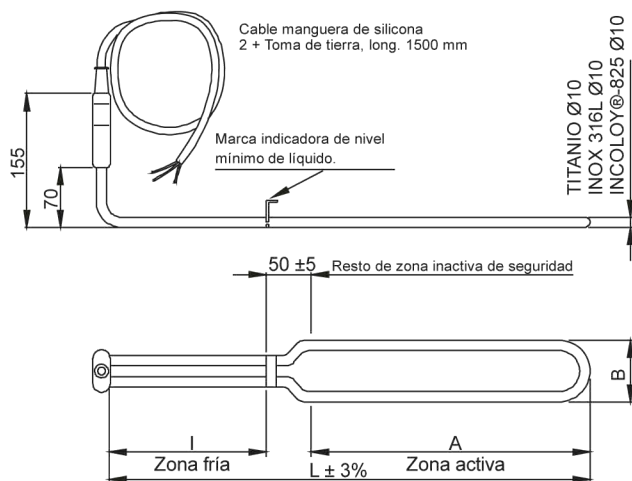


**CALENTADORES EN TUBO DE TITANIO. FORMA "U"**

Código	Wattios	W/cm <sup>2</sup>	Dimensiones en mm				Clase térmica constructiva Escoin	Peso En Kg
			L	I	A	B		
STIU0,5	500	5,0	400	190	160	71	T-440-E	0,70
STIU1	1000	4,3	600	200	350	71	T-440-E	0,86
STIU2	2000	4,9	900	200	650	71	T-440-E	1,1
STIU3	3000	4,8	1250	200	1000	71	T-440-E	1,3
STIU4	4000	4,9	1550	200	1300	71	T-440-E	1,5

**Santiago Escoin Homs.****Apartado / P.Q. Box / B.P. / Potsfach / Postbus: 10.142****E-08080-Barcelona-Spain.****Tels: 934290345-626150219-609301969. Fax: 933570049****emails: santiescoin@gmail.com - santiagoescoin@gmail.com - santiescoin@seker.es****web: www.santiescoin.com**