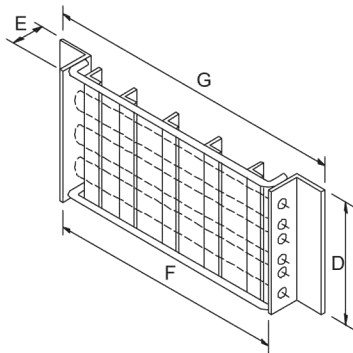
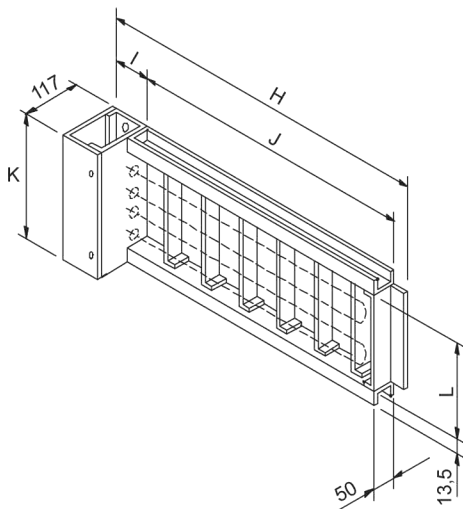


BATERÍAS ELÉCTRICAS PARA AIRE ACONDICIONADO, GAMA ST

Código	Dimensiones en mm				Voltios	Wattios	Nº de Etapas	Peso En Kg
	D	E	F	G				
ST6	350	40	340	420	3~230 Δ 3~400	6000	1	
ST7,5	350	40	340	420	3~230 Δ 3~400	7500	1	
ST9	350	40	340	420	3~230 Δ 3~400	9000	1	
ST12	350	40	690	770	3~230 Δ 3~400	12000	2	
ST15	350	40	690	770	3~230 Δ 3~400	15000	2	
ST18	350	40	690	770	3~230 Δ 3~400	18000	2	
ST24	350	40	690	770	3~230 Δ 3~400	24000	2	
ST40	550	40	1300	1340	3~230 Δ 3~400	40000	2	
ST401	800	40	1490	1570	3~230 Δ 3~400	40000	3	



Código	Dimensiones en mm					Voltios	Wattios	Nº de Etapas	Peso En Kg
	H	I	J	K	L				
ST241	1518	105	1400	480	450	3~230 Δ 3~400	24000	2	

**Santiago Escoin Homs.****Apartado / P.Q. Box / B.P. / Potsfach / Postbus: 10.142****E-08080-Barcelona-Spain.****Tels: 934290345-626150219-609301969. Fax: 933570049****emails: santiescoin@gmail.com - santiagoescoin@gmail.com - santiescoin@seker.es****web: www.santiescoin.com**