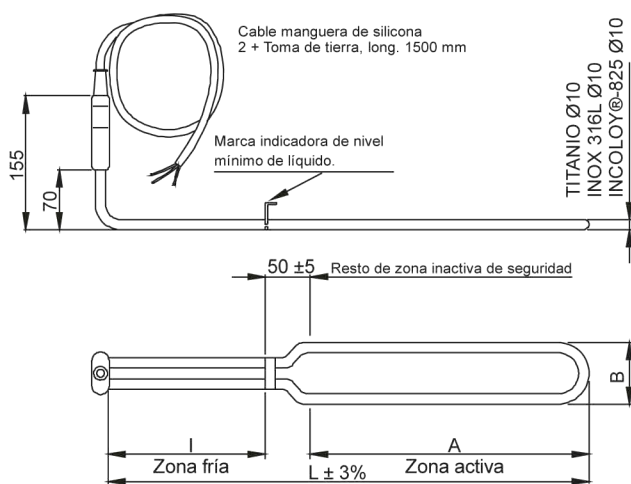


CALENTADORES EN TUBO DE ACERO INOXIDABLE AISI 316. FORMA "U"

Código	Wattios	W/cm ²	Dimensiones en mm				Clase térmica constructiva Escoin	Peso En Kg
			L	I	A	B		
SINU0,5	500	5,1	400	190	160	71	T-301-E	0,70
SINU1	1000	4,3	600	200	350	71	T-301-E	0,84
SINU2	2000	4,9	900	200	650	71	T-301-E	1,1
SINU3	3000	4,8	1250	200	1000	71	T-301-E	1,3
SINU4	4000	4,9	1550	200	1300	71	T-301-E	1,5



Santiago Escoin Homs.

Apartado / P.Q. Box / B.P. / Potsfach / Postbus: 10.142

E-08080-Barcelona-Spain.

Tels: 934290345-626150219-609301969. Fax: 933570049

emails: santiescoin@gmail.com - santiagoescoin@gmail.com - santiescoin@seker.es

web: www.santiescoin.com