

Aerotermos eléctricos: mural instalación fija a alto nivel, modelos RMOB

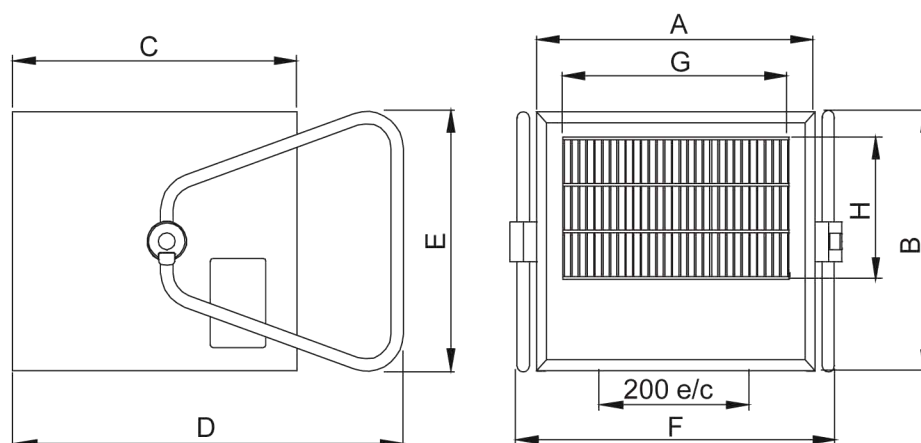
Instalación a alto nivel: Es una instalación a una altura no inferior a 1'8 m sobre el nivel del suelo, según norma UNE EN 60335-2-30

La gama de aerotermos RMOB incorporan baterías de resistencias tubulares blindadas en acero inoxidable.

Código	Caudal m ³ /h (descarga libre)	Potencia calorífica		(*) Tensión de servicio V	Nivel presión sonora db	Nº pulsadores	Maniobra			Opciones de cambio tensión	Altura recomendada en mts.	Peso Kg
		KW	Kcal/h				Ventilador 1º	Calor 2º	KW 3º			
RMOB6	690	6	5160	3N ~ 400 Y	≈50	2	Sí	6	-	~ 230 3 ~ 230 Δ 3N ~ 400 Y	1,8 a 2,2	10,9
RMOB9	875	9	7740	3N ~ 400 Y	≈55	2	Sí	9	-	3 ~ 230 Δ 3N ~ 400 Y	2 a 2,5	18,1
RMOB13,5	1490	13,5	11610	3N ~ 400 Y	≈61	2	Sí	13,5	-	3 ~ 230 Δ 3N ~ 400 Y	2 a 3	26
RMOB18	1490	18	15480	3N ~ 400 Y	≈61	2	Sí	18	-	3 ~ 230 Δ 3N ~ 400 Y	2 a 3	26,5

(*) El aerotermino se suministra conexionado para la tensión de servicio indicada. Véase en la tabla las opciones para el cambio de tensión

Código	Dimensiones en mm							
	A	B	C	D	E	F	G	H
RMO4	302	245	209	398	319	371	274	217
RMO4A	302	245	209	398	319	371	274	217
RMO6 / RMOB6	302	245	260	398	319	371	274	217
RMO9 / RMOB9	400	288	380	442	319	469	371	257
RMO13,5 / RMOB13,5	412	383	443	540	382	481	336	228
RMO18 / RMOB18	412	383	443	540	382	481	336	228



Santiago Escoin Homs.

Apartado / P.Q. Box / B.P. / Potsfach / Postbus: 10.142

E-08080-Barcelona-Spain.

Tels: 934290345-626150219-609301969. Fax: 933570049

emails: santiescoin@gmail.com - santiagoescoin@gmail.com - santiescoin@seker.es

web: www.santiescoin.com