

**Aerotermos eléctricos: mural instalación fija a alto nivel, modelos RMO**

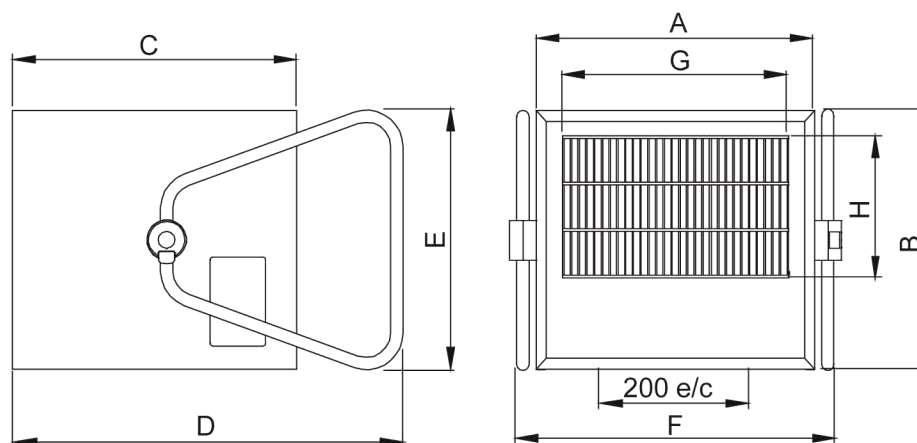
**Instalación a alto nivel:** Es una instalación a una altura no inferior a 1'8 m sobre el nivel del suelo, según norma UNE EN 60335-2-30

La gama de aerotermos RMO incorporan baterías de resistencias en espiral de hilo aleación de NiCr.

| Código  | Caudal m <sup>3</sup> /h (descarga libre) | Potencia calorífica |        | (*) Tensión de servicio V | Nivel presión sonora db | Maniobra      |            |       |    | Opciones de cambio tensión | Altura recomendada en mts.           | Peso Kg   |      |
|---------|---|---------------------|--------|---------------------------|-------------------------|---------------|------------|-------|----|----------------------------|--------------------------------------|-----------|------|
|         |   | KW                  | Kcal/h |                           |                         | Nº pulsadores | Ventilador | Calor | KW |                            |                                      |           |      |
| RMO4    | 430                                       | 3,6                 | 3100   | ~ 230                     | ≈50                     | 3             | Sí         | 1º    | 2º | 1,8                        | ---                                  | 1,8 a 2   | 7,7  |
| RMO4A   | 430                                       | 3,6                 | 3100   | 2 ~ 400 Y                 | ≈50                     | 3             | Sí         | 1º    | 2º | 1,8                        | ---                                  | 1,8 a 2   | 7,7  |
| RMO6    | 690                                       | 6                   | 5160   | 3 ~ 400 Y                 | ≈50                     | 2             | Sí         | 6     | -  | -                          | ~ 230<br>3 ~ 230 Δ<br>3 ~ 400 Y      | 1,8 a 2,2 | 9,7  |
| RMO9    | 875                                       | 9                   | 7740   | 3 ~ 400 Y                 | ≈55                     | 2             | Sí         | 9     | -  | -                          | 3 ~ 230 Δ<br>3 ~ 400 Y               | 2 a 2,5   | 16,6 |
| RMO13,5 | 1490                                      | 13,5                | 11610  | 3N ~ 400 Y                | ≈60                     | 2             | Sí         | 13,5  | -  | -                          | 3 ~ 230 Δ<br>3 ~ 400 Y<br>3N ~ 400 Y | 2 a 3     | 23,8 |
| RMO18   | 1490                                      | 18                  | 15480  | 3N ~ 400 Y                | ≈60                     | 2             | Sí         | 18    | -  | -                          | 3 ~ 230 Δ<br>3 ~ 400 Y<br>3N ~ 400 Y | 2 a 3     | 24,3 |

(\*) El aerotermino se suministra conexionado para la tensión de servicio indicada. Véase en la tabla las opciones para el cambio de tensión

| Código             | Dimensiones en mm |     |     |     |     |     |     |     |
|--------------------|-------------------|-----|-----|-----|-----|-----|-----|-----|
|                    | A                 | B   | C   | D   | E   | F   | G   | H   |
| RMO4               | 302               | 245 | 209 | 398 | 319 | 371 | 274 | 217 |
| RMO4A              | 302               | 245 | 209 | 398 | 319 | 371 | 274 | 217 |
| RMO6 / RMOB6       | 302               | 245 | 260 | 398 | 319 | 371 | 274 | 217 |
| RMO9 / RMOB9       | 400               | 288 | 380 | 442 | 319 | 469 | 371 | 257 |
| RMO13,5 / RMOB13,5 | 412               | 383 | 443 | 540 | 382 | 481 | 336 | 228 |
| RMO18 / RMOB18     | 412               | 383 | 443 | 540 | 382 | 481 | 336 | 228 |



**Santiago Escoin Homs.**

**Apartado / P.Q. Box / B.P. / Potsfach / Postbus: 10.142**

**E-08080-Barcelona-Spain.**

**Tels: 934290345-626150219-609301969. Fax: 933570049**

**emails: santiescoin@gmail.com - santiagoescoin@gmail.com - santiescoin@seker.es**

**web: www.santiescoin.com**