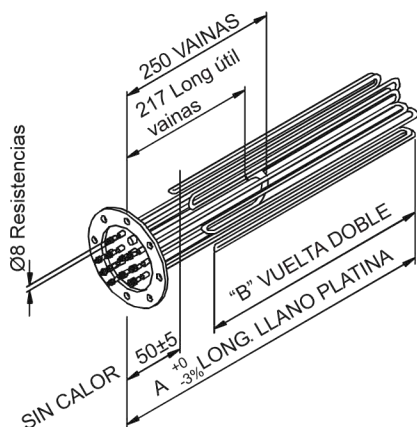


RESISTENCIAS CALEFACTORAS PARA CALDERAS ELÉCTRICAS

Código	Wattios	W por varillas	W/cm ²	Nº varillas	Dimensiones en mm		Forma	Clase térmica constructiva Escoin	Peso En Kg
					A	B			
CALEB4,5	4500	750	11	6	200	-	U	T-175-E	0,89
CALEB6	6000	1000	11	6	250	-	U	T-175-E	1,0
CALEB7,5	7500	1250	10	6	305	-	U	T-175-E	1,1
CALEB9	9000	1500	10	6	360	-	U	T-175-E	1,3
CALEB10,5	10500	1750	9,5	6	320	115	VD	T-175-E	1,5
CALEB12	12000	2000	9,4	6	375	115	VD	T-175-E	1,7
CALEB13,5	13500	2250	9,4	6	375	170	VD	T-175-E	1,8
CALEB15	15000	2500	9,3	6	375	230	VD	T-175-E	1,9
CALEB18	18000	3000	9,4	6	375	335	VD	T-175-E	2,2
* CALEB21	21000	2500	11	6	375	335	VD	T-175-E	2,2
* CALEB24	24000	4000	12	6	375	335	VD	T-175-E	2,2

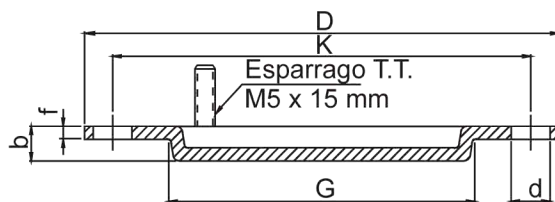
Tensión normalizada 3~230 V Δ, 3~400 V Y

(*) **Atención:** NO UTILIZAR ESTOS MODELOS SI NO HAY UNA GRAN CIRCULACIÓN DE LÍQUIDO. CONSULTAR CON NUESTRO DEPARTAMENTO TÉCNICO



PLATINA ESTÁNDAR PARA CALDERAS ELÉCTRICAS CALEB

Referencia	Código	Dimensiones en mm.						Nº taladros de acoplamiento	Material
		D	K	G	d	b	f		
P-EB-110	111033221	110	97	71	9	7	2,5	8	Acero Inox



JUNTAS DE RESISTENCIAS PARA CALDERAS ELÉCTRICAS CALEB

Código	Referencia	Material
107058000	ACL-CALD	BASIC (libre amianto)

Santiago Escoin Homs.

Apartado / P.Q. Box / B.P. / Potsfach / Postbus: 10.142

E-08080-Barcelona-Spain.

Tels: 934290345-626150219-609301969. Fax: 933570049

emails: santiescoin@gmail.com - santiagoescoin@gmail.com - santiescoin@seker.es

web: www.santiescoin.com