

CALEB HEATING ELEMENTS FOR ELECTRIC BOILERS



- LEA ATENTAMENTE ESTAS INSTRUCCIONES ANTES DE PROCEDER AL USO DEL CALENTADOR ADQUIRIDO.
- LAS RESISTENCIAS CALEFACTORAS PARA CALDERAS ELÉCTRICAS CALEB SON ELEMENTOS DESTINADOS A INSTALACIONES DE CALEFACCIÓN DE AGUA, DE CLASE I, CON ALIMENTACIÓN TRIFÁSICA Y TOMA DE TIERRA.
- LAS RESISTENCIAS PARA CALDERAS ELÉCTRICAS CALEB CUMPLEN CON LA NORMA UNE-EN-60335 EN LOS CAPÍTULOS QUE LE APLICAN.
- Se recomienda comprobar el estado y funcionamiento del calentador al desembalarlo, cualquier defecto de origen está amparado por la garantía.
- Santiago Escoin elude cualquier responsabilidad sobre mal funcionamiento, averías o accidentes causados por un uso inadecuado del aparato o por una instalación no acorde a las presentes instrucciones.

- READ THESE INSTRUCTIONS CAREFULLY BEFORE USING THE HEATER.
- CALEB HEATING ELEMENTS FOR ELECTRIC BOILERS ARE COMPONENTS DESTINED FOR CLASS I WATER HEATING SYSTEMS, WITH TRIPHASE POWER SUPPLY AND EARTH CONNECTION.
- CALEB HEATING ELEMENTS FOR ELECTRIC BOILERS COMPLY WITH THE APPLICABLE SECTIONS OF STANDARD UNE-EN-60335.
- The state and functioning of the equipment should be checked on unpacking. Any source defects are covered by the guarantee.
- Santiago Escoin takes no responsibility for malfunctioning, faults, or accidents caused by incorrect use of the equipment, or by an installation, which does not comply with these instructions.

RECOMENDACIONES Y NORMAS DE SEGURIDAD Y LIMPIEZA.

- Comprobar que la tensión de red coincide con la indicada en la etiqueta de características.
- La red eléctrica deberá tener Toma de Tierra.
- La instalación deberá realizarse de acuerdo con las reglas nacionales de instalaciones eléctricas.
- Antes de acceder a los medios de conexión, todos los circuitos de alimentación deben ser desconectados.
- Antes de conectar el calentador a la red, debe asegurarse de su correcta instalación en el depósito o bidón. Véase instrucciones de uso.
- No someter el aparato a golpes ni colocarlo en lugares donde existan vibraciones prolongadas.
- Los medios de desconexión que se incorporen a los calentadores deben tener una separación de contacto de al menos 3 mm en todos los polos.



CLEANING AND SAFETY RECOMMENDATIONS AND STANDARDS

- Check that the mains voltage is as indicated on the label of characteristics.
- The mains must have an earth connection.
- Installation must be carried out in accordance with the national regulations governing electrical systems.
- Before accessing the connectors, all power supply circuits must be disconnected.
- Before connecting the heater to the mains, correct installation in the tank or drum must be checked. See operating instructions.
- Do not strike the equipment or put it in places where there is persistent vibration.
- The disconnectors which are fitted to the heaters must be separated by at least 3mm at all poles

Aplicaciones

- En todas las instalaciones donde se calienta agua en circuito cerrado a máximo 90 °C con bomba de aceleración incluida.
- Calderas eléctricas.
- Circuitos auxiliares para baños, piscinas, etc. siempre con agua de red en circuito cerrado.
- Circuitos auxiliares para agua corriente.

Applications

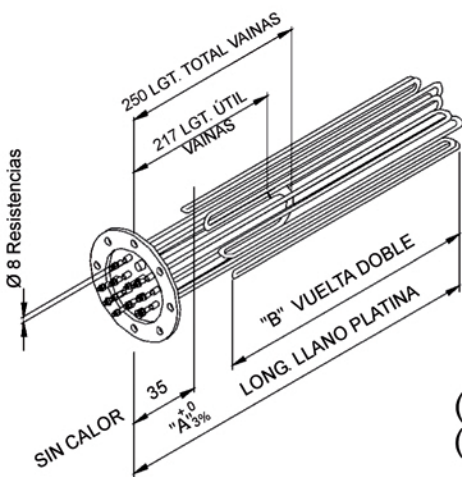
- In all systems where water is heated in a closed circuit at 90°C maximum temperature with acceleration pump included.
- Electric boilers
- Auxiliary circuits for baths, swimming pools, etc., as long as with mains water in a closed circuit.
- Auxiliary circuits for running water

CARACTERÍSTICAS TÉCNICAS Y CONSTRUCTIVAS DE LAS RESISTENCIAS CALEFACTORAS PARA CALDERAS ELÉCTRICAS CALEB.

- Calefactor eléctrico de Clase I
- Resistencias blindadas en tubo de cobre niquelado de Ø8 mm.
- Para instalaciones de aguas especialmente duras, ácidas o alcalinas se pueden fabricar en tubo de acero inoxidable AISI 321, AISI 316L o Incoloy 825 disponibles bajo pedido.
- Platinas de doble embutición en chapa de acero inoxidable niquelada, con base de resina epoxi.
- 2 Vainas de 217 mm útiles de Ø_m 8,5 mm para sondas o termostatos.
- Elementos calefactores en tensión nominal 3~400 V (Cada varilla en tensión nominal ~230 V).

TECHNICAL AND CONSTRUCTION CHARACTERISTICS OF CALEB HEATING ELEMENTS FOR ELECTRIC BOILERS

- Class I electric heater.
- Ø8mm nickel-plated copper tube armoured heating elements.
- For systems using particularly hard, acidic, or alkaline water, they can, on request, be manufactured in AISI 321, or AISI 316L stainless steel, or Incoloy 825 tube.
- Double worked plates in nickel-plated stainless steel plate with epoxy resin base.
- 2 holders of 217mm useful length and Ø int 8.5mm for probes and thermostats.
- Heating elements at 3~400V nominal voltage (Each bar at ~230V nominal voltage).



Código Code	Wattos Watts	W por varillas per element	W/cm ²	Nº varillas Nº elements	Cotas en mm. Dim. in mm		Ejecución Shape	Clase térmica constructiva Escoin Escoin's constructive thermic class
					A	B		
CALEB4,5	4500	750	9,4	6	200	-	U	T-175-E
CALEB6	6000	1000	9,6	6	250	-	U	T-175-E
CALEB7,5	7500	1250	9,5	6	305	-	U	T-175-E
CALEB9	9000	1500	9,6	6	360	-	U	T-175-E
CALEB10,5	10500	1750	9	6	320	115	VD	T-175-E
CALEB12	12000	2000	9	6	375	115	VD	T-175-E
CALEB13,5	13500	2250	9,1	6	375	170	VD	T-175-E
CALEB15	15000	2500	9	6	375	230	VD	T-175-E
CALEB18	18000	3000	9,1	6	375	335	VD	T-175-E
CALEB21	21000	3500	10,6	6	375	335	VD	T-175-E
CALEB24	24000	4000	12,1	6	375	335	VD	T-175-E

Tensión normalizada 3~230 V Δ 3~400 V
Standard voltage 3~230 V Δ 3~400 V

Material tubo: Cobre niquelado
Tube material: Nickel-plated copper
Material platina: Acero inox.
Plate material: Stainless steel

Platina normalizada para todos los modelos: P-EB-110. Otros platinas de acoplamiento disponibles bajo pedido. Véase cuadro de platinas normalizadas.
Standardised plate for all models: P-EB-110 Other models of plate available on request. See table of standardised plates.

(+) IMPORTANTE
(+) IMPORTANT

NO UTILIZAR ESTOS MODELOS SI NO HAY UNA GRAN CIRCULACIÓN DE LÍQUIDO CONSULTAR CON NUESTRO DEPARTAMENTO DE COMERCIAL.
DO NOT USE THESE MODELS IF THERE IS NOT A HIGH CIRCULATION OF LIQUID. CONSULT OUR COMMERCIAL DEPARTMENT

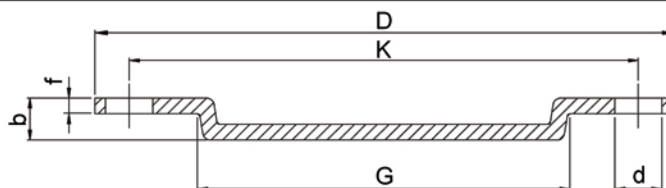
(*) JUNTAS DE RESISTENCIAS PARA CALDERAS ELÉCTRICAS
(*) JOINTS OF ELECTRIC BOILER HEATING ELEMENTS.

Código Code	Referencia Description	Material Material
107058000	ACL-CALD	BASIC

(*) NOTA: La junta de resistencia para caldera se suministran de forma independiente.

(*) NOTE: The joint of the boiler heating element is supplied separately.

PLATINAS NORMALIZADAS: DIMENSIONES
STANDARDIZED PLATES: DIMENSIONS



Referencia Reference	Código Code	Cotas en mm. Dimensions in mm						Nº taladros de acoplamiento Nº drill holes per coupling	Material Material
		D	K	G	d	b	f		
P-EB-110	111033230	110	97	71	9	7	2,5	8	Acero Inoxidable Stainless Steel
PB-EB-110	111033130	110	97	71	8	8	3	8	Acero Steel
PB-EB-116	111111000	116	105	71	8	8	3	8	Acero Steel
P-FE-CAL-160	111038100	160	140	---	8	5	5	8	Acero Steel

CONEXIÓN DE LAS RESISTENCIAS CALEFACTORAS CALEB
CONNECTION OF CALEB HEATING ELEMENTS

Tensión de alimentación
Power supply voltage
2 ~ 230 V

(Conexión monofásica en paralelo, con 2 etapas de potencia)
 (Single-phase connection in parallel, with 2 power stages).

Los puentes del calefactor CALEB se deberán colocar según muestra la Fig. 1
 The bridges of the CALEB heater shall be fitted as shown in figure 1

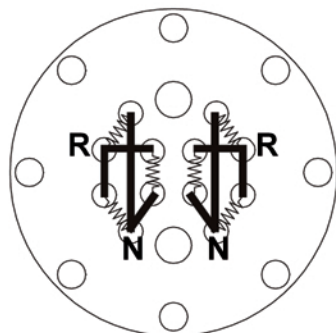


Figura nº 1
Figure nº 1

Tensión de alimentación
Power supply voltage
3 ~ 230 V

(Conexión trifásica en triángulo, con 2 etapas de potencia)
 (Triphase connection in triangle, with 2 power stages).

Los puentes del calefactor CALEB se deberán colocar según muestra la Fig. 2
 The bridges of the CALEB heater shall be fitted as shown in figure 2

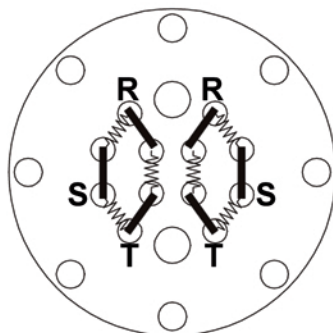


Figura nº 2
Figure nº 2

Tensión de alimentación
Power supply voltage
3 ~ 400 V

(Conexión trifásica en estrella, con 2 etapas de potencia)
 (Triphase connection in star, with 2 power stages).

Los puentes del calefactor CALEB se deberán colocar según muestra la Fig. 3
 The bridges of the CALEB heater shall be fitted as shown in figure 3

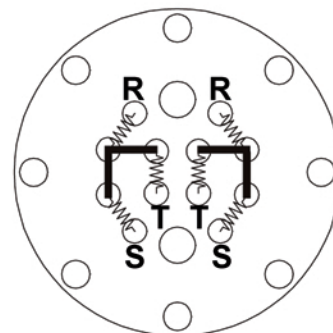


Figura nº 3
Figure nº 3

INSTRUCCIONES DE USO

- Antes de conectar el calefactor se debe proceder a la instalación del cable de conexión a la red. Los cables de alimentación deben ser del tipo HO7RN-F de 3 hilos o similares siempre que la envoltura soporte una temperatura superior a 70 ° C.
- Fijar el calentador al depósito.
- Las resistencias calefactoras para calderas CALEB deben trabajar siempre sumergidos en líquido. En caso contrario existe riesgo de malfuncionamiento y rotura de la resistencia.
- En los modelos CALEB21 y CALEB24 es necesario que exista una gran circulación de líquido con tal de prevenir la formación de burbujas de aire en la superficie de la resistencia que pueden llegar a provocar un malfuncionamiento y rotura de la resistencia. En el resto de modelos es recomendable la circulación de líquido.
- Verificar la temperatura máxima a la que se puede calentar el fluido, y en su caso, colocar un termostato en el depósito o bidón y realizar las conexiones pertinentes. (Para elegir el termostato, consulte nuestro Catálogo general División Forcosa nº 927 y Tarifa de precios pág. nº 44 si el bidón contiene líquidos agresivos).

OPERATING INSTRUCTIONS

- Before connecting the heater, the mains connection cable must be installed. The power supply cables must be type HO7RN-F with 3 wires or similar, as long as the covering can withstand a temperature higher than 70°C.
- Secure the heater to the tank.
- CALEB heating elements for boilers must always operate immersed in liquid. If this is not the case, there is a risk of malfunction and breakage for the heating element.
- In models CALEB21 and CALEB24 there must be a high circulation of liquid in order to prevent the production of air bubbles on the surface of the heating element, which can cause malfunction and breakage of the latter. In all other models liquid circulation is advisable.
- Check the maximum temperature to which the fluid may be heated, and where appropriate fit a thermostat in the tank or drum, making the relevant connections. (To select the thermostat, consult our general catalogue - Forcosa Division No. 927, and page 44 of our Price list if the drum contains corrosive liquids).