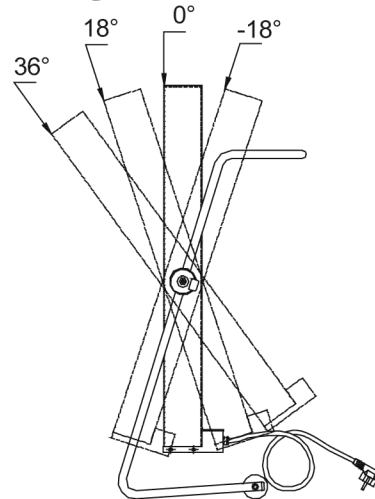
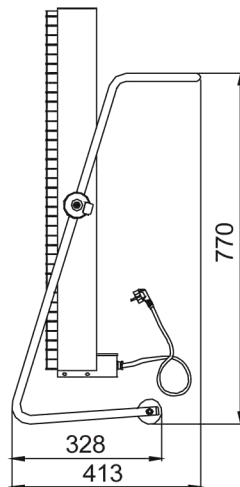
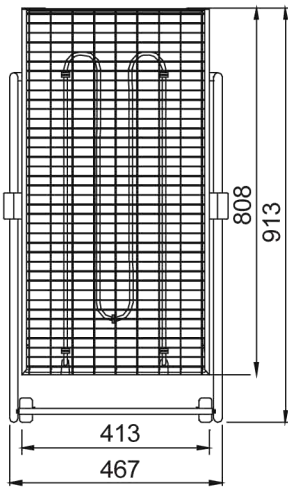
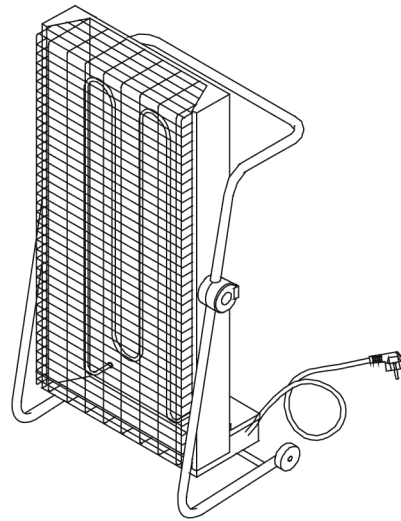


PANTALLAS CON EMISORES DE INFRARROJOS, MODELO IM

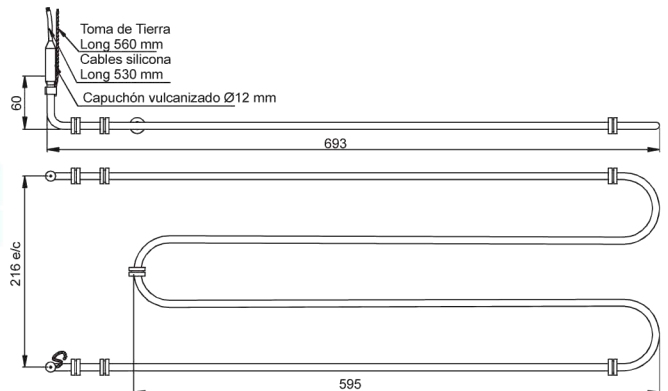
Código	Voltios	Wattios	Longitud de onda campo espectral	Peso En Kg
IM3,6	~230	3600	1,5 a 7 μm	14,6

El modelo IM3,6 incluye la carretilla transportable



Recambios elementos calefactores

Código	Descripción	Voltios	Wattios	Peso en Kg
IMR3,6	Recambio elemento calefactor	~230	3600	0,68



Santiago Escoin Homs.

Apartado / P.Q. Box / B.P. / Potsfach / Postbus: 10.142

E-08080-Barcelona-Spain.

Tels: 934290345-626150219-609301969. Fax: 933570049

emails: santiescoin@gmail.com - santiagoescoin@gmail.com - santiescoin@seker.es

web: www.santiescoin.com