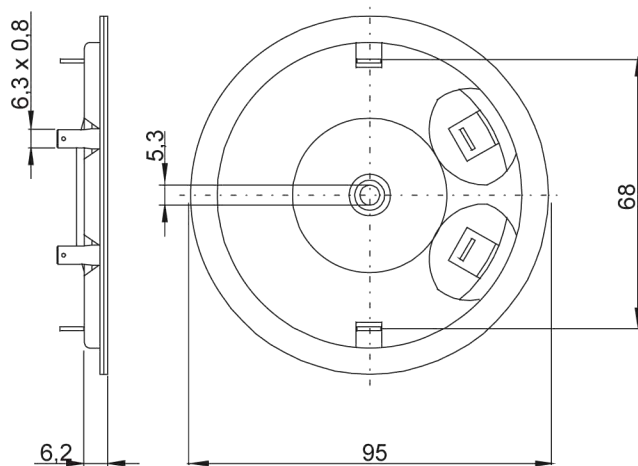


**Modelos HT02**

Código	Potencia máxima	Temperatura referencia del PTC	Nº PTC
HT02-4/18	170 W	180 °C	4
HT02-4/23	200 W	230 °C	4
HT02-4/27	375 W	270 °C	4



**Santiago Escoin Homs.**

**Apartado / P.Q. Box / B.P. / Potsfach / Postbus: 10.142**

**E-08080-Barcelona-Spain.**

**Tels: 934290345-626150219-609301969. Fax: 933570049**

**emails: [santiescoin@gmail.com](mailto:santiescoin@gmail.com) - [santiagoescoin@gmail.com](mailto:santiagoescoin@gmail.com) - [santiescoin@seker.es](mailto:santiescoin@seker.es)**

**web: [www.santiescoin.com](http://www.santiescoin.com)**