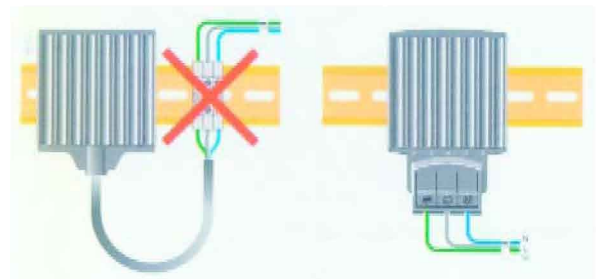
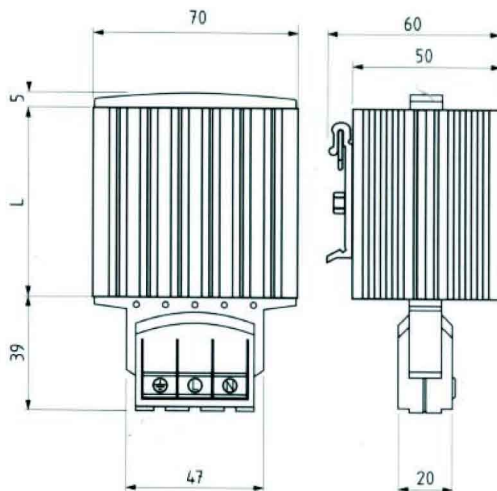


CALEFACTORES PARA ARMARIOS DE DISTRIBUCIÓN Y MANIOBRA CON RESISTENCIA PTC, GAMA HG 140.

Código	Cota L en mm	Potencia de calefacción (T <sub>amb</sub> =20 °C)	Intensidad máxima de conexión	Peso En Kg
HG14000	65	15 W	aprox. 1,5 A	0,30
HG14001	65	30 W	aprox. 3,0 A	0,30
HG14003	65	45 W	aprox. 3,5 A	0,30
HG14005	140	60 W	aprox. 2,5 A	0,40
HG14006	140	75 W	aprox. 4,0 A	0,50
HG14007	140	100 W	aprox. 4,5 A	0,50
HG14008	220	150 W	aprox. 9,0 A	0,70

**Santiago Escoin Homs.****Apartado / P.Q. Box / B.P. / Potsfach / Postbus: 10.142****E-08080-Barcelona-Spain.****Tels: 934290345-626150219-609301969. Fax: 933570049****emails: santiescoin@gmail.com - santiagoescoin@gmail.com - santiescoin@seker.es****web: www.santiescoin.com**