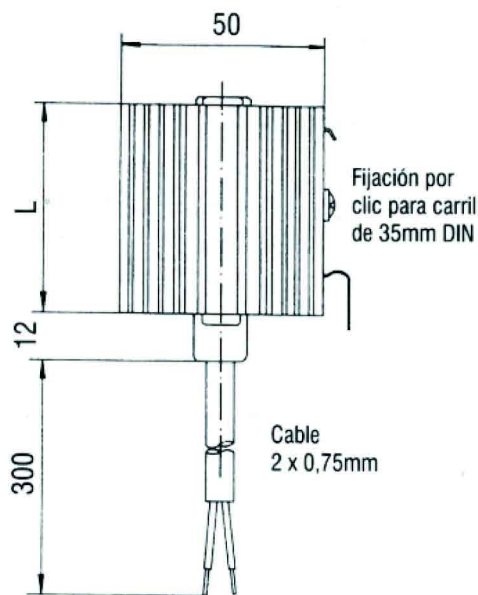


GAMA HGK 047

Código	Cota L en mm	Potencia de calefacción (T _{amb} =20 °C)	Intensidad máxima de conexión	Peso En Kg
HGK04700	50	10 W	aprox. 1,0 A	0,10
HGK04701	60	20 W	aprox. 2,5 A	0,20
HGK04702	70	30 W	aprox. 3,0 A	0,25



Santiago Escoin Homs.

Apartado / P.Q. Box / B.P. / Potsfach / Postbus: 10.142

E-08080-Barcelona-Spain.

Tels: 934290345-626150219-609301969. Fax: 933570049

emails: santiescoin@gmail.com - santiagoescoin@gmail.com - santiescoin@seker.es

web: www.santiescoin.com