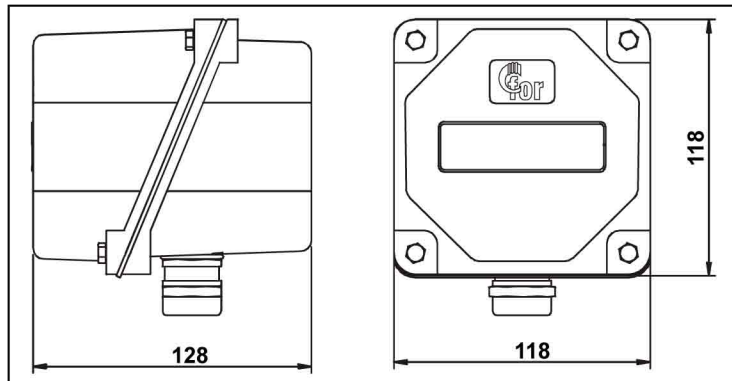


GAMAS P- M- G

VÁLIDO PARA LAS GAMAS DE RESISTENCIAS DP - ED - ET - TIM y EUROPA.

Gama caja de conexiones	Código	Características	Preparado para:			Peso en Kg
			SIN termostato	Termostato monofásico	Termostato trifásico	
Gama P1	128088005	<ul style="list-style-type: none"> • Para M45 y 1"1/2 • Potencia máxima: 10 KW • Prensaestopas M25 	X	---	---	0,95
Gama P2	128088006	<ul style="list-style-type: none"> • Para M45 y 1"1/2 • Potencia máxima: 10 KW • Prensaestopas M25 	---	X (Gamas CA / CT) Sólo hasta 3,6 KW	X (Gama EG)	0,95
Gama M1	128088007	<ul style="list-style-type: none"> • Para 2" • Potencia máxima: 10 KW • Prensaestopas M25 	X	---	X (Gama EG)	0,95
Gama M2	128088008	<ul style="list-style-type: none"> • Para 2" • Potencia: 15 KW a 35 KW • Prensaestopas M32 	X	---	---	0,95
Gama M3	128088009	<ul style="list-style-type: none"> • Para 2" • Potencia: 10 KW a 35 KW • Prensaestopas M32 + M12 	---	X (Gamas CA / CT)	---	1,0
Gama G1	128088010	<ul style="list-style-type: none"> • Para M77 y 2"1/2 • Potencia máxima: 10 KW • Prensaestopas M25 	x	---	X (Gama EG)	0,95
Gama G2	128088011	<ul style="list-style-type: none"> • Para M77 y 2"1/2 • Potencia: 15 KW a 35 KW • Prensaestopas M32 	X	---	---	1,0
Gama G3	128088012	<ul style="list-style-type: none"> • Para M77 y 2"1/2 • Potencia: 10 KW a 35 KW • Prensaestopas M32 + M12 	---	X (Gamas CA / CT)	---	1,0



Santiago Escoin Homs.

Apartado / P.Q. Box / B.P. / Potsfach / Postbus: 10.142

E-08080-Barcelona-Spain.

Tels: 934290345-626150219-609301969. Fax: 933570049

emails: santiescoin@gmail.com - santiagoescoin@gmail.com - santiescoin@seker.es

web: www.santiescoin.com