

Chasis en acero.

Clase Térmica T4 → temperatura ambiente máxima: 40 °C

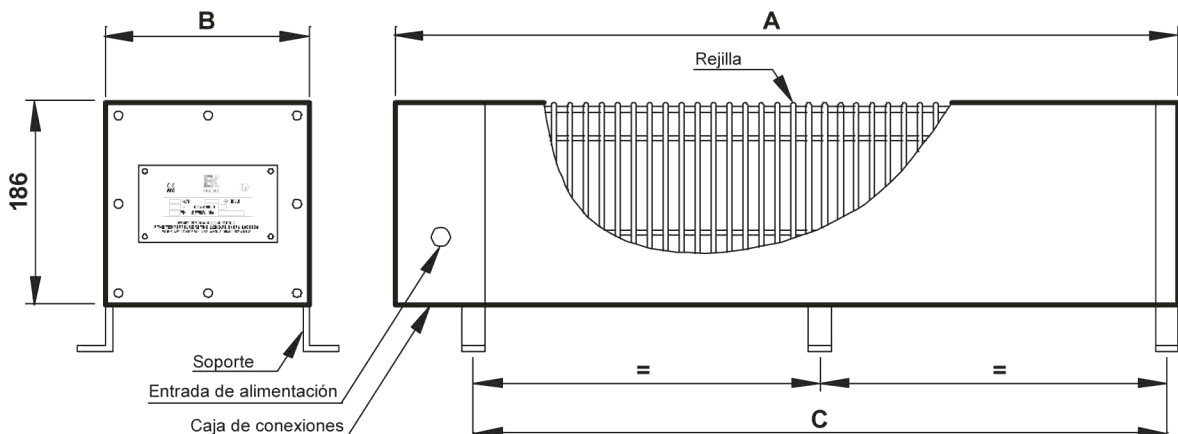
Código	Voltios	Wattios	Nº varillas	Dimensiones en mm		
				A	B	C
FAW-250-T4	~240	250	1	1886	160	1785
FAW-500-T4	~240	500	2	1886	160	1785
FAW-750-T4	3~240 Δ 3~415	750	3	1886	160	1785
FAW-1000-T4	~240	1000	4	1886	272	1785
FAW-1250-T4	~240	1250	5	1886	272	1785
FAW-1500-T4	3~240 Δ 3~415	1500	6	1886	272	1785

Chasis en acero.

Clase Térmica T2 → temperatura ambiente máxima: 60 °C

Clase Térmica T3 → temperatura ambiente máxima: 40 °C

Código	Voltios	Wattios	Nº varillas	Dimensiones en mm		
				A	B	C
FAW-250-S-Tx	~240	250	1	971	160	860
FAW-500-S-Tx	~240	500	2	971	160	860
FAW-750-S-Tx	3~240 Δ 3~415	750	3	971	160	860
FAW-1000-S-Tx	3~240 Δ 3~415	1000	3	1221	160	1120
FAW-1500-S-Tx	3~240 Δ 3~415	1500	3	1741	160	1640
FAW-2000-S-Tx	~240	2000	4	1741	272	1640
FAW-2500-S-Tx	~240	2500	5	1741	272	1640
FAW-3000-S-Tx	3~240 Δ 3~415	3000	6	1741	272	1640



Santiago Escoin Homs.

Apartado / P.Q. Box / B.P. / Potsfach / Postbus: 10.142

E-08080-Barcelona-Spain.

Tels: 934290345-626150219-609301969. Fax: 933570049

emails: santiescoin@gmail.com - santiagoescoin@gmail.com - santiescoin@seker.es

web: www.santiescoin.com