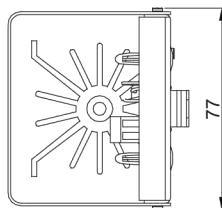
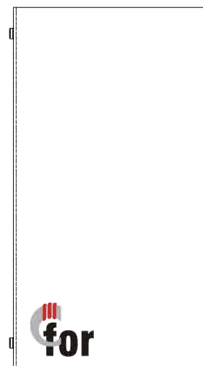
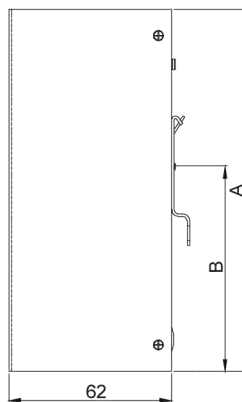
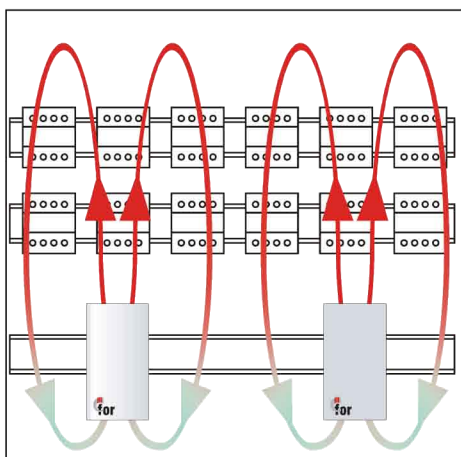


Gama, CAM

Código	Dimensiones en mm		Wattios	Peso En Kg
	A	B		
CAM50	98	58	50	0,35
CAM75	138	78	75	0,47
CAM100	178	98	100	0,58



Ejemplo de instalación y comportamiento del calefactor CAM



Santiago Escoin Homs.

Apartado / P.Q. Box / B.P. / Potsfach / Postbus: 10.142

E-08080-Barcelona-Spain.

Tels: 934290345-626150219-609301969. Fax: 933570049

emails: santiescoin@gmail.com - santiagoescoin@gmail.com - santiescoin@seker.es

web: www.santiescoin.com