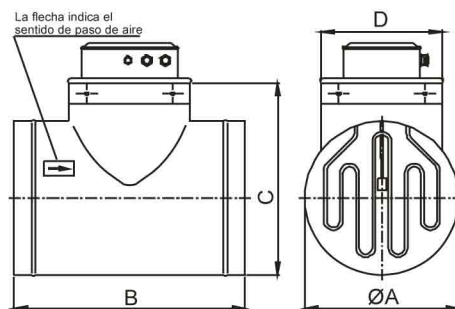


Conjunto formado por batería de resistencias + "T" de Ø nominal, gama BTT

Código	Potencia		Nº Resistencias	Dimensiones en mm				Peso En Kg
	Min.	Máx.		ØA	B	C	D	
BTT160-1,5	250	1500	6	160	340	260	160	3,5
BTT200-3	500	3000	6	200	390	300	200	5,1
BTT250-4,5	750	4500	6	250	440	350	250	6,1
BTT315-6	2000	6000	3	315	490	415	315	6,7
BTT315-9	1500	9000	6	315	490	415	315	7,6
BTT355-9	1500	9000	6	355	490	455	355	7,9
BTT355-12	4000	12000	3	355	490	455	355	8,2
BTT400-15	2500	15000	6	400	600	500	315	9,8



Recambios para los modelos trifásicos BTT

Baterías con resistencias sin la "T"

Resistencia unitaria

"T" de Ø nominal

Código	Potencia		Nº resistencias	Para ØA en mm
	Máxima	Mínima		
BTCC1,5	1500	250	6	160
BTCC3	3000	500	6	200
BTCC4,5	4500	450	6	250
BTCC6	6000	2000	3	315
BTCC9	9000	1500	6	315
BTCC9A	9000	1500	6	355
BTCC12	12000	4000	3	355
BTCC15	15000	2500	6	400

Código	Wattios	W/cm²	Para ØA en mm	Clase térmica constructiva Escoin
130540003	250	2,7	160	T-600-S
130540002	500	2,6	200	T-600-S
130540001	750	3,8	250	T-600-S
130540004	2000	3,3	315	T-600-S
130540000	1500	3,6	315 355	T-600-S
130540005	4000	3,8	355	T-600-S
130540006	2500	4,6	400	T-600-S

Código	ØA en mm
130540104	160
130540103	200
130540102	250
130540101	315
130540100	355
130540105	400

Santiago Escoin Homs.

Apartado / P.Q. Box / B.P. / Potsfach / Postbus: 10.142

E-08080-Barcelona-Spain.

Tels: 934290345-626150219-609301969. Fax: 933570049

emails: santiescoin@gmail.com - santiagoescoin@gmail.com - santiescoin@seker.es

web: www.santiescoin.com