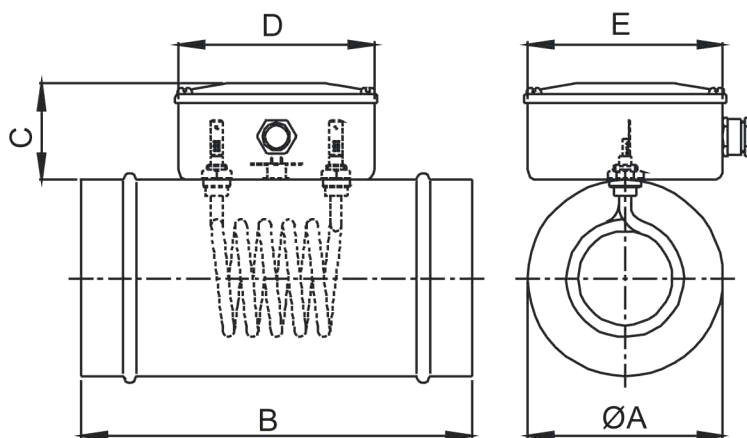


Modelos monofásicos. BMC

Código	Potencia		Dimensiones en mm					Peso En Kg
	Mín.	Máx.	ØA	B	C	D	E	
BMC80-0,5		500	80	200	49	105	105	0,70
BMC100-0,5		500	100	200	49	105	105	0,82
BMC100-0,8		800	100	200	49	105	105	0,82
BMC125-0,75		750	125	250	49	105	105	0,97
BM2C125-1	500	1000	125	300	83	206	156	1,8
BM2C160-1,2	600	1200	160	300	83	206	156	2,1
BMC200-1,7		1700	200	250	49	105	105	1,4
BM2C200-2,25	1125	2250	200	300	83	206	156	2,4



Santiago Escoin Homs.

Apartado / P.Q. Box / B.P. / Potsfach / Postbus: 10.142

E-08080-Barcelona-Spain.

Tels: 934290345-626150219-609301969. Fax: 933570049

emails: santiescoin@gmail.com - santiagoescoin@gmail.com - santiescoin@seker.es

web: www.santiescoin.com