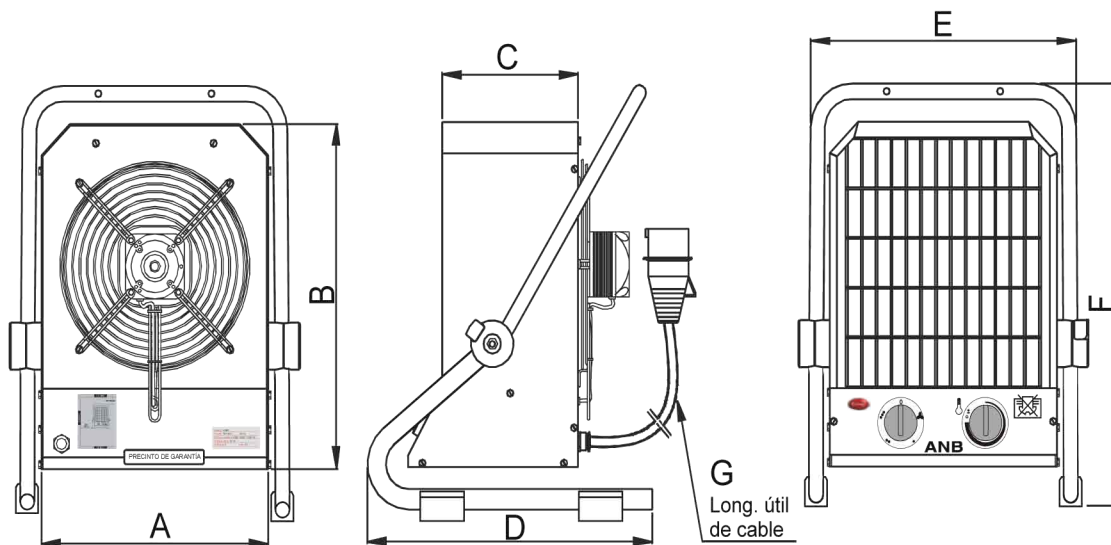


Aerotermos eléctricos de uso múltiple: móvil o mural, modelos ANB

Modelo	Caudal m³/h (descarga libre)	Potencia calorífica		Tensión de servicio V	Nivel presión sonora db	Maniobra					Peso en Kg	
		Kw	Kcal/h			0	*	♦	♦♦	♦♦♦	Sin embalaje	Con embalaje
						Paro	Ventilación	1/3 Potencia calefacción	2/3 Potencia calefacción	Plena Potencia calefacción		
ANB3,6	210	3,6	3100	~230	≈50	Según maniobra	Según maniobra	---	2400 W	3600 W	8,3	9,7
ANB3,6SN	210	3,6	3100	3 ~ 400	≈50			1200 W	2400 W	3600 W	8,3	9,7
ANB3,6B	210	3,6	3100	3N ~ 400	≈50			1200 W	2400 W	3600 W	8,3	9,7
ANB6SN	465	6	5160	3N ~ 400	≈50			2000 W	4000 W	6000 W	10,5	13,2
ANB6	465	6	5160	3N ~ 400	≈50			2000 W	4000 W	6000 W	10,5	13,2
ANB9	975	9	7740	3N ~ 400	≈45			3000 W	6000 W	9000 W	11,95	15,05
ANB12	1390	12	10320	3N ~ 400	≈50			4000 W	8000 W	12000 W	17,75	22,55
ANB17	1390	17	14620	3N ~ 400	≈50			5666 W	11333 W	17000 W	18,7	23,5

Modelo	Dimensiones en mm						
	A	B	C	D	E	F	G
ANB3,6	220	338	172	349	274	445	1700
ANB3,6SN	220	338	172	349	274	445	1700
ANB3,6B	220	338	172	349	274	445	1700
ANB6SN	220	338	172	349	274	445	1700
ANB6	268	388	192	360	324	470	1700
ANB9	320	440	192	408	374	545	1700
ANB12	366	486	285	470	420	625	2100
ANB17	366	486	285	470	420	625	2100



Santiago Escoin Homs.

Apartado / P.Q. Box / B.P. / Potsfach / Postbus: 10.142

E-08080-Barcelona-Spain.

Tels: 934290345-626150219-609301969. Fax: 933570049

emails: santiescoin@gmail.com - santiagoescoin@gmail.com - santiescoin@seker.es

web: www.santiescoin.com